

2022年度(令和4年度) 横浜市民マスターズ スポーツ大会 実年(50-over)ソフトボール競技

〈5月10日 現在〉 7/ 3 日野中央公園 HC
 7/10 台町公園 DD
 7/24 日野中央公園 HC

競技方法 A組 3チーム、B組 3チームに分けて 各チームが2試合を行う。
 各組の上位2チーム(計4チーム)で決勝トーナメントを行う。

順位の決め方 1) 勝数が多い 2) 負け数が少ない
 3) 総得点／総失点 が多い 4) 総失点が少ない
 5) それでも順位が決まらない場合は、組合わせ番号の若い方を優位とする。
 * 試合時間は 70分を過ぎた時は 新しいイニングに入らないで終了する。
 * 時間内で7回が終わり同点の時は、8回よりタイブレークで延長戦に入る。
 * (決勝戦を除いて)時間を過ぎている時は、1回に限りタイブレークを行う。
 それでも同点の時は抽選で勝敗を決める。
 * 表彰は 1位、2位 (賞状と楯)

[組合せ] A組

7/ 3 HC-1	① 横浜 バディーズ	vs	② い ず み 野
7/ 3 HC-2	① 横浜 バディーズ	vs	③ 湘 南 東 朝 比 奈
7/ 3 HC-3	② い ず み 野	vs	③ 湘 南 東 朝 比 奈

B組

7/10 DD-1	④ 美 し が 丘 ビ ッ ク	vs	⑤ 峰 岡 ヘ タ ッ ク ス
7/10 DD-2	④ 美 し が 丘 ビ ッ ク	vs	⑥ サ イ ク ロ ン
7/10 DD-3	⑤ 峰 岡 ヘ タ ッ ク ス	vs	⑥ サ イ ク ロ ン

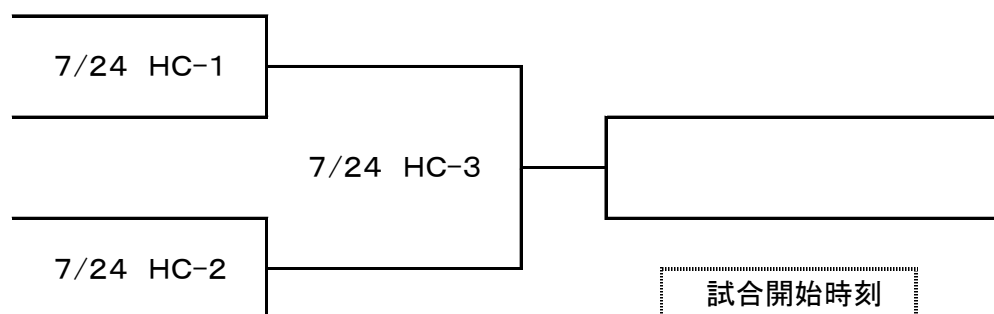
[決勝トーナメント]

A 組
1 位

B 組
2 位

B 組
1 位

A 組
2 位



試合開始時刻	
1 ..	9:00
2 ..	10:30
3 ..	12:00